

**DOSAMAX**

DO IT SIMPLE

## دوزامکس

تزریق دارو  
به جریان آب  
بدون نیاز به برق

- دارودهی
- واکسیناسیون
- ویتامین دهی
- افزودن مکمل
- سیستم مه پاش
- ضد عفونی و تصفیه آب
- بهداشت سیستم آبخوری



## دارو دهی با آب آشامیدنی

برای سال های طولانی، دارو از طریق آب آشامیدنی کارایی خود را ثابت کرده است و همچنین در موقعیت های اضطراری اجازه ی انعطاف و اجرای سریع را می دهد. اگر بتوان با استفاده از یک سیستم مناسب مانند دوزامکس دوز یکسان و مناسب را در اختیار همه مرغها قرار داد تاثیر و کارایی دارو ها بسیار بیشتر خواهد شد

## دوزامکس پیشرفته ترین راه حل دارو دهی

- مناسب جوجه های گوشتی، مرغ های تخم گذار، مرغ مادر، اجداد، بوقلمون، کبک، بلدرچین
- برای پودرهای خوراکی یا داروهای مایع
- کارکرد با فشار آب از 0.15 بار تا 6 بار
- برای جریان آب از 4.5 لیتر بر ساعت (یک نیپل) تا 2.5 مترمکعب بر ساعت

## مزیت سیستم دوزامکس در واکنشهای زنده

- اجرای سریع در مواقع اضطراری
- ساده ترین راه برای مدیریت واکنش
- تنظیم ساده و بسیار دقیق دوز
- دسترسی کل گله به دوز یکسان و دقیق و بدون خطا
- محافظت از واکنش زنده در برابر دما و مخزنهای بزرگ آلوده
- اجرای برنامه زمانی جهت حداکثر کارایی واکنش تنظیم ساده بین 1.5 تا 2.5 ساعت
- اجتناب از خطر رقیق شدن بیش از حد محلول در مخزن دارای شیر شناور
- عدم نگرانی اتمام آب و تشنگی پرنده پس از دارو دهی در مخازن بدون شناور
- عدم نیاز به انجام کار سخت پر و خالی کردن مخازن بزرگ
- عدم نیاز به هم زدن آب داخل مخازن بزرگ
- کارکرد خودکار پمپ دوزامکس هنگام مصرف آب توسط پرندگان
- دوز دقیق و یکسان صرف نظر از میزان کم یا زیاد مصرف
- قابل استفاده از یک روزگی تا پایان دوره
- نصب سریع، راحت و مقرون به صرفه روی خطوط آبخوری موجود بدون نیاز به تغییر
- عدم باقی ماندن پسماند واکنش در خطوط آب

**واکنشهای زنده به شرایط نگهداری بسیار دقیقی نیاز دارند اگر در معرض دما یا آلودگیهای مخازن بزرگ قرار بگیرند بخش زیادی از خاصیت خود را از دست میدهند**

**دوزامکس این امکان را فراهم می آورد تا با کنترل بسیار ساده شرایط مختلف مثل دما، زمان، پاکیزگی مخزن مخصوص واکنش و تنظیم دوز کاملاً دقیق بتوانید از حداکثر کارایی واکنشها بهره ببرید**

# کاربردهای سیستم دوزامکس



## دوزامکس

با قابلیت های زیاد خود  
در رابطه با آب مصرفی  
کلیه نیاز های فارم شما را  
به ساده ترین و بهینه ترین حالت  
برطرف خواهد کرد

- سیستم تزریق دارو و مکمل محلول در آب
- گاری ضد عفونی کننده متحرک
- ضد عفونی کننده وسایل نقلیه
- دوش ضد عفونی کارکنان
- سیستم ضد عفونی آب
- سیستم های مه پاش

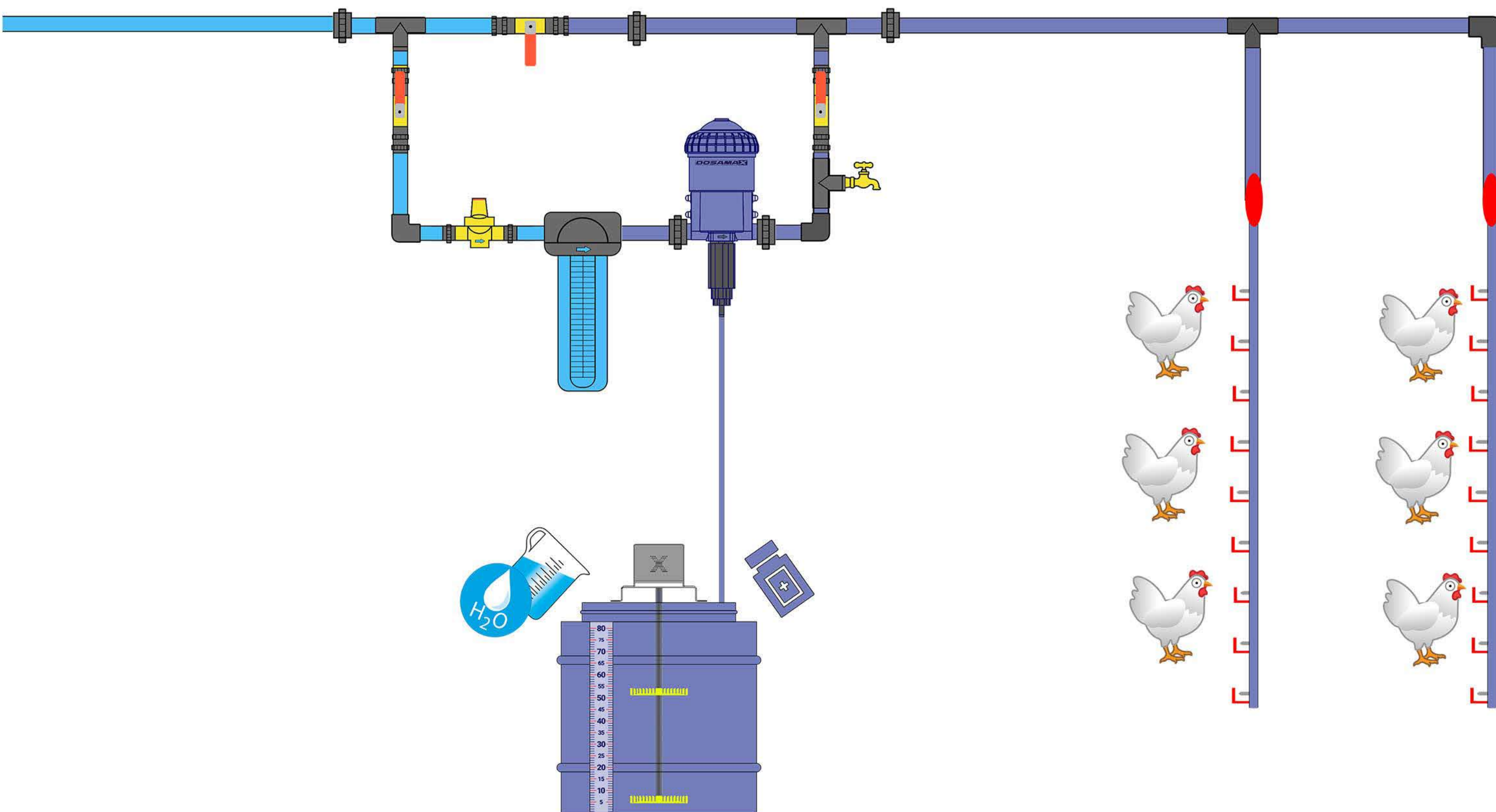
## مزیت دوزامکس نسبت به روشهای سنتی

- اجرای سریع در مواقع اضطراری
- امکان تغییر دوز در هر زمان حین دارو دهی
- تنظیم ساده و بسیار دقیق دوز
- دسترسی کل گله به دوز یکسان و دقیق و بدون خطا
- بهداشت و نظافت سریع و آسان مخزن محلول
- جلوگیری از تاثیر رسوبات و دمای مخازن بزرگ بر داروها
- اجتناب از خطر رقیق شدن بیش از حد محلول در مخزن دارای شیر شناور
- عدم نگرانی اتمام آب و تشنگی پرنده پس از دارو دهی در مخازن بدون شناور
- قابل استفاده جهت شستشو و بهداشت خطوط آبخوری
- عدم نیاز به انجام کار سخت پر و خالی کردن مخازن بزرگ
- عدم نیاز به هم زدن آب داخل مخازن بزرگ
- کارکرد خودکار پمپ دوزامکس هنگام مصرف آب توسط پرندگان
- دوز دقیق و یکسان صرف نظر از میزان کم یا زیاد مصرف
- قابل استفاده از یک روزگی تا پایان دوره
- عدم باقی ماندن پسماند دارو یا مکمل در خطوط آب



به طور کلی پرندگانی که بیمار یا تحت استرس هستند برای جبران گرمزدگی و کم آبی بدن آب می نوشند پس می توان با استفاده از دارو ها و مکمل های محلول در آب بهترین عملکرد را در پیش گیری و یا درمان داشت سیستم دوزینگ پمپ شرکت دوزامکس با مزایای بی شمار شما پرورندهنگان محترم را یاری خواهد رساند

## نصب سریع و راحت دوزامکس



### دوزامکس

بصورتی طراحی شده که  
بدون هیچگونه تغییری  
قابل نصب روی تمام خطوط  
آبخوری موجود در سالنها  
می باشد

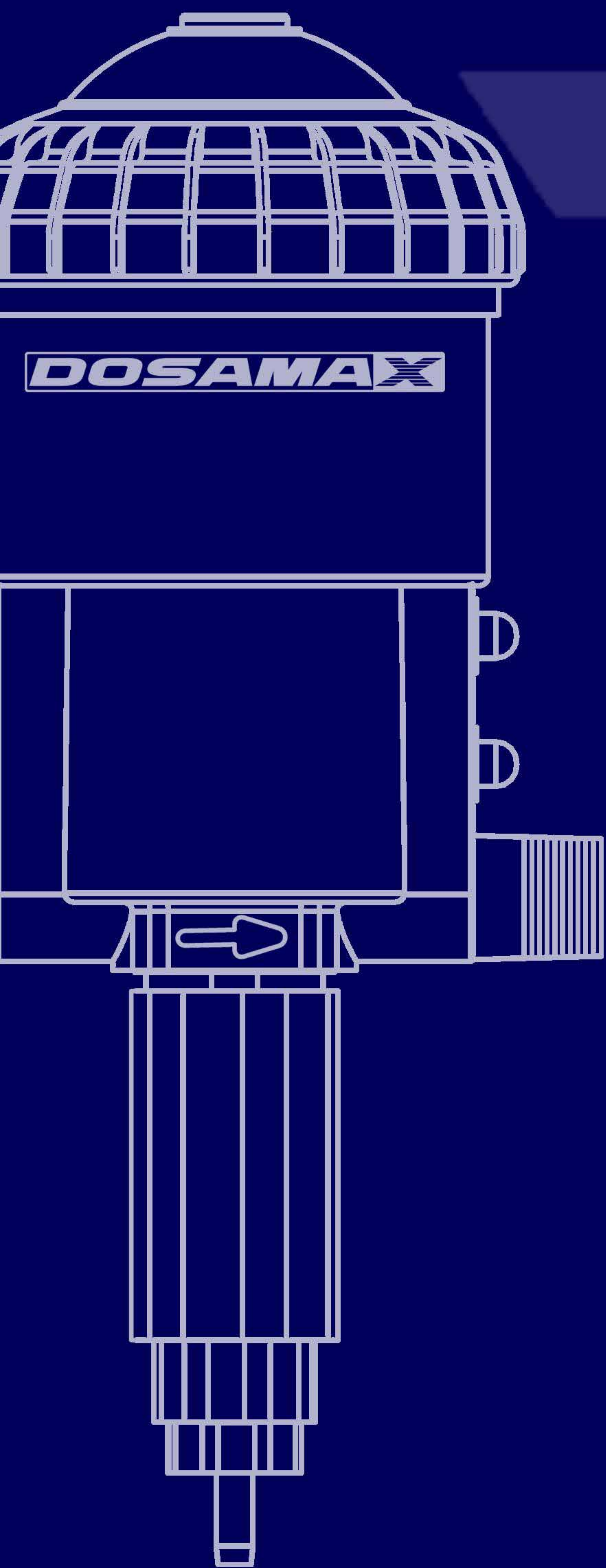
- سیستم بصورت آماده نصب تحویل مشتری می گردد
- زمان انجام کار نصب و راه اندازی بسیار کوتاه است
- نیاز به خرید قطعه اضافی برای نصب وجود ندارد
- نصب بسیار ساده بوده و توسط مشتری قابل انجام است
- سرویس دوره ای و بازدید از سیستم بسیار ساده می باشد
- دارای سه سال گارانتی کتبی تعویض قطعات

# نرم افزار محاسبه میزان دارو



با استفاده از نرم افزار اختصاصی دوزامکس مشتریان محترم می توانند به راحتی میزان دقیق ترکیب دارو ویا افزودنی با آب را محاسبه کرده و بدون نگرانی دوز دقیق و صحیح را در اختیار پرندگان قراردهند. کارکردن با این نرم افزار رایگان و بسیار ساده می باشد





دوزامکس تزریق به آب

